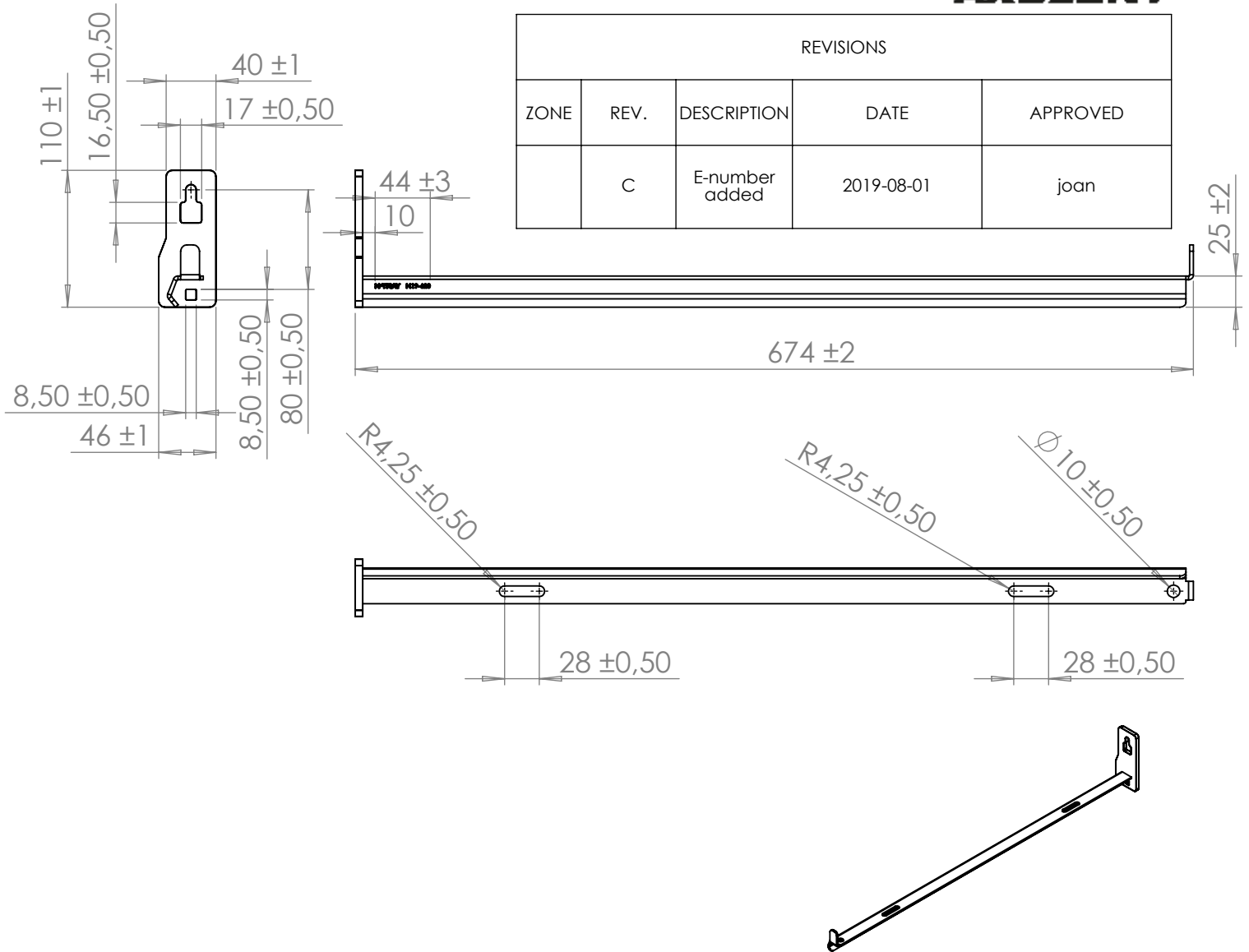


# KR-2019-620



REVISIONS				
ZONE	REV.	DESCRIPTION	DATE	APPROVED
	C	E-number added	2019-08-01	joan

Part no.	E-number	Type
2119-620	1133557	Zinc plated DIN 50961
2219-620	1133558	Hot dip galvanized DIN 50976
2319-620	1133559	Acid proof AISI 316L

Date: 2018-04-20	<b>Axellent AB</b>  <b>BOX 1 · KÄVSJÖVÄGEN 17</b> <b>SE-335 04 · HILLERSTORP</b> <b>SWEDEN</b>  <b>TEL +46 (0)370-37 37 30</b> <b>INFO@AXELENT.SE</b> <b>AXELENT.COM</b>	BG инструкции за монтаж CZ Montážní návod DE Montageanleitungen DK Monteringsvejledning EE Paigaldusjuhendid ES Instrucciones de montaje FI Kokoamisohje FR Les instructions d'assemblage GR οδηγίες συναρμολόγησης HU Összeszerelési utasítások IE Treoracha cóimeála IT Istruzioni di montaggio	LT Montavimo instrukcijos LV Montāžas instrukcijas MT Istruzzjonijiet għall-immuntar NL Montage-instructies PL Instrukcje składowania PT Instruções de montagem  SE Monteringsanvisningar SI Navodila za montažo SK Návod na montáž UK Assembly guide
------------------	--	--	---

C-number (for internal use)	Drawing-ID	Part/Assembly/Config ID (for internal use)	Description / Article number	Weight (calc.)	Version
C-0006281-01	KR-2019-620	Default(A-0006027)	X19-620 Low Cantilever	1146.32 g	C.1

