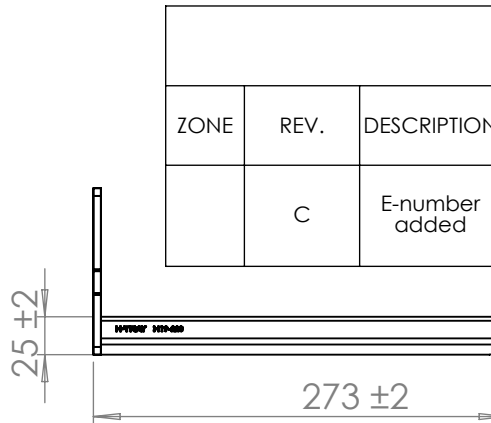
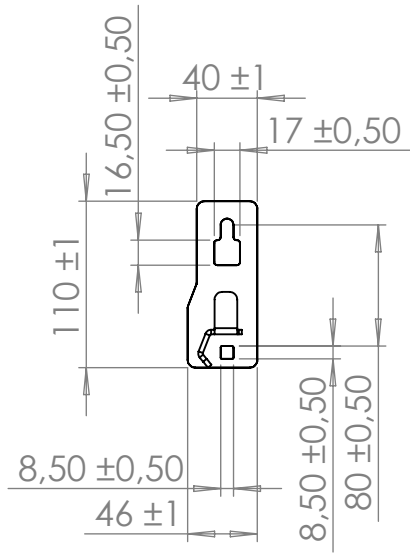
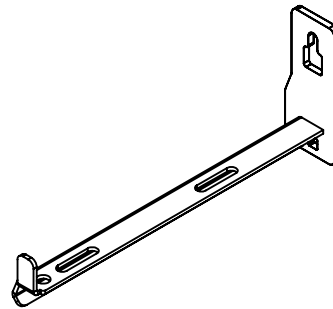
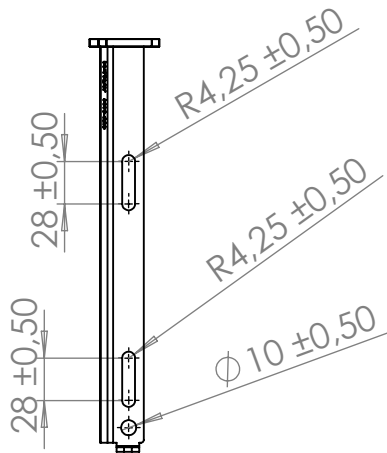


KR-2019-220



REVISIONS				
ZONE	REV.	DESCRIPTION	DATE	APPROVED
	C	E-number added	2019-08-01	joan



Part no.	E-number	Type
2119-220	1133545	Zinc plated DIN 50961
2219-220	1133546	Hot dip galvanized DIN 50976
2319-220	1133547	Acid proof AISI 316L

Date: 2018-04-09	Axellent AB	BG инструкции за монтаж CZ Montážní návod DE Montageanleitungen DK Monteringsvejledning EE Paigaldusjuhendid ES Instrucciones de montaje FI Kokoamisohje FR Les instructions d'assemblage GR οδηγίες συναρμολόγησης HU Összeszerelési utasítások IE Treoracha cóimeála IT Istruzioni di montaggio	LT Montavimo instrukcijos LV Montāžas instrukcijas MT Istruzzjonijiet għall-immuntar NL Montage-instructies PL Instrukcje składowania PT Instruções de montagem
	BOX 1 · KÄVSJÖVÄGEN 17 SE-335 04 · HILLERSTORP SWEDEN		SE Monteringsanvisningar SI Navodila za montažo SK Návod na montáž UK Assembly guide

C-number (for internal use)	Drawing-ID	Part/Assembly/Config ID (for internal use)	Description / Article number	Weight (calc.)	Version
C-0006268-01	KR-2019-220	Default(A-0005984)	X19-220 Low Cantilever	626.62 g	C.1

