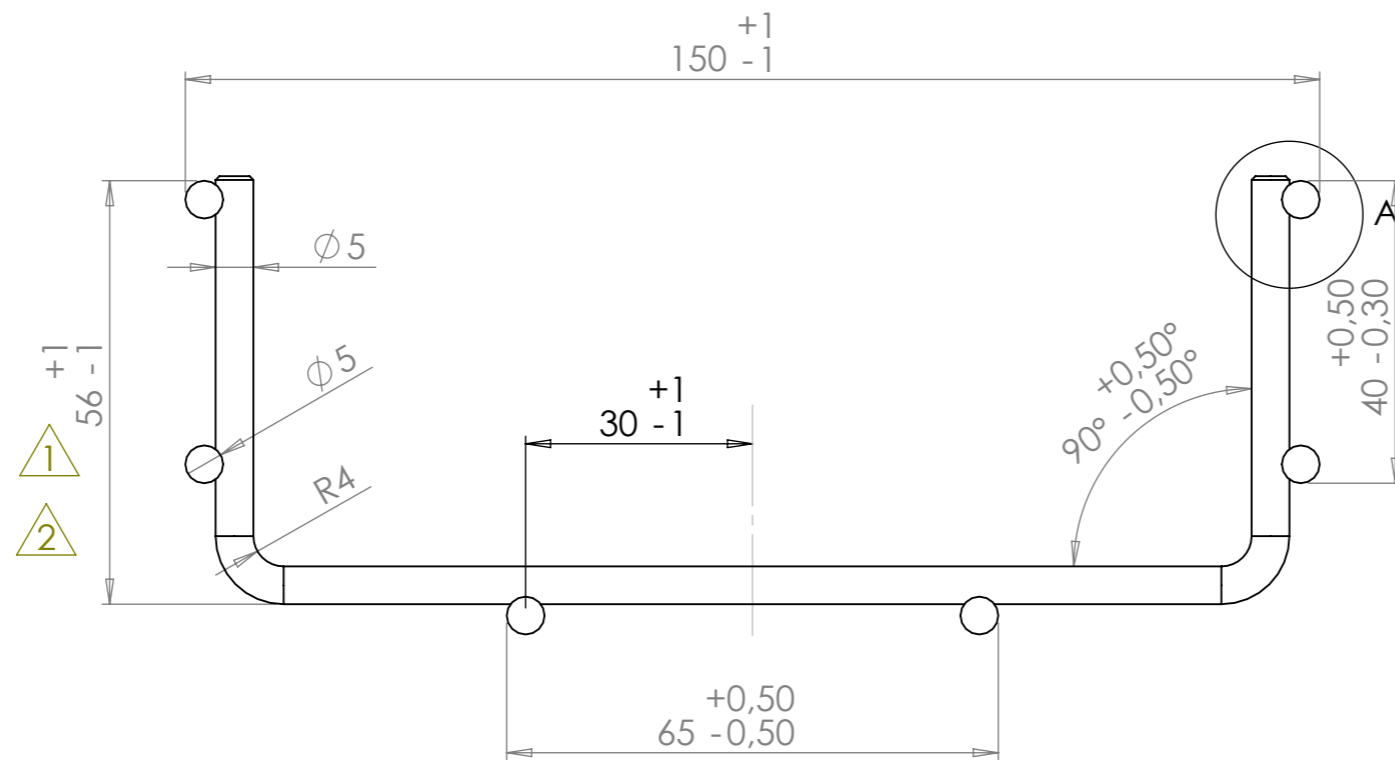
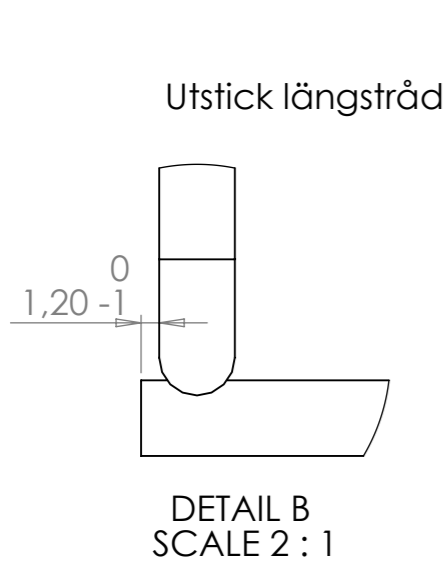
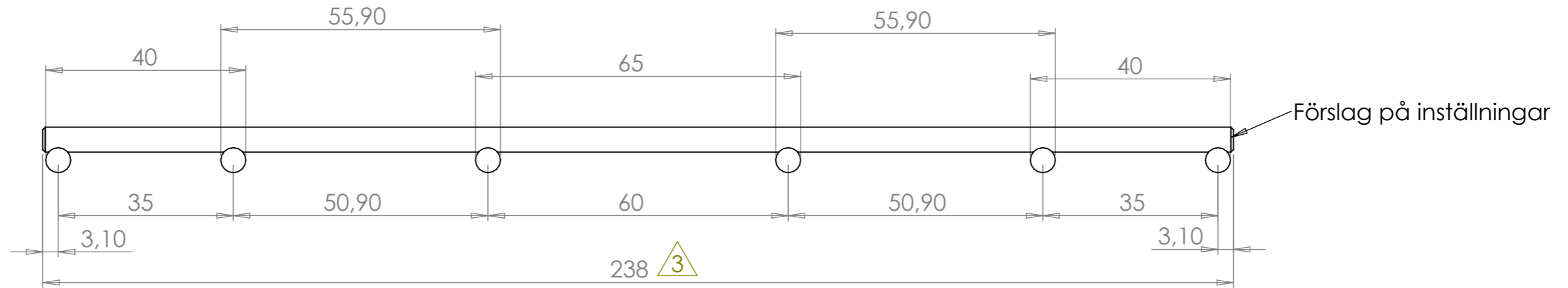
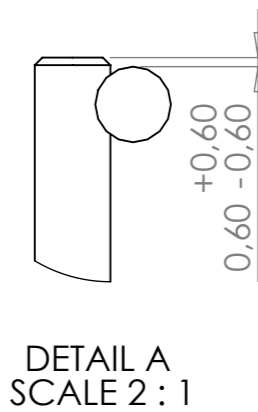


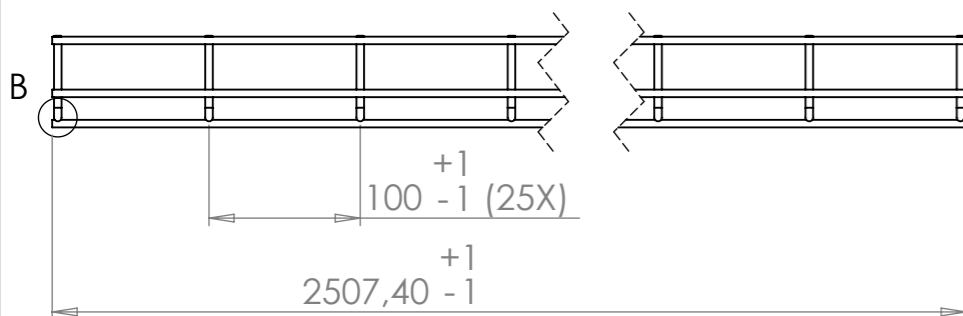
Rev no	Revision note	Date	Created by	Approved by
1	Mättet ändrat till 54	12-08-2015	Magnus Svensson	Dan Sjöqvist
2	Mättet ändrat till 56	09-02-2016	Magnus Svensson	Dan Sjöqvist
3	Mättet ändrat från 239,62 till 238	29-12-2017	Magnus Svensson	



Utstick tvärtråd



Bock klackar	Centreringsdon
Typ 1	54



Rakhet, max avikelse 1/1000mm, Godkänd för produktion _____ Datum _____



Article number	Material	Surface	Drawing number	SCALE:1:20	Sheet A3
00-0191-150	SAE1008/C9D	Zink plated DIN 50961	0091-150 C12-10 Tillverkningsritning	Date	29-12-2017
	SAE1008/C9D	Hot dip galvanized DIN 50976	Description	Created by	Magnus Svensson
00-0391-150	AISI 316L	Acid proof AISI 316L	X-Tray150x60X2500 Tillverkningsritning	Approved by	Dan Sjöqvist
0491-150	AISI 304L	Stainless Steel AISI 304L	Drawing and design is the copyright of Axelent Wire Tray AB and must not be copied without prior consent	WEIGHT:	
			Unless otherwise specified: Dimensions in MM, Tolerances ISO 2768-1m No Sharp Edges		